

DANOPOL HS 1.2 LIGHT GREY

DANOPOL HS 1.2 LIGHT GREY es una lámina sintética a base de PVC plastificado, fabricada mediante calandrado y reforzada con una armadura de malla de fibra de poliéster. Esta lámina es resistente a la intemperie y los rayos U.V.



DATOS TÉCNICOS

Características	Valor Declarado	Unidades	Norma
Comportamiento frente a un fuego externo	Broof (t1) - Broof (t3) - Broof (t4)	-	EN 13501-5
Reacción al fuego	E	-	EN 13501-1
Resistencia a la tracción longitudinal y Transversal	> 1000	N/50mm	EN 12311-2 Método A
Alargamiento a la rotura longitudinal	> 15	%	EN 12311-2 Método A
Alargamiento a la rotura transversal	> 15	%	EN 12311-2 Método A
Resistencia al desgarro longitudinal	> 200	N	EN 12310-2
Resistencia al desgarro transversal	> 200	N	EN 12310-2
Resistencia de los solapes (Pelado del solape)	> 250	N/50mm	EN 12316-2
Resistencia de los solapes (Cizallamiento de los solapes)	> 800	N/50mm	EN 12317-2
Resistencia al impacto	> 500	mm	EN 12691
Resistencia a la carga estática	> 50	Kg	EN 12730 Método B
Plegabilidad a baja temperatura	< -30	°C	EN 495-5
Resistencia a la penetración de raíces	Pasa	Pasa/No Pasa	EN 13948
Factor de resistencia a la humedad	47000 ± 30%	-	EN 1931
Durabilidad Calor, Estanquidad 60 Kpa	PASA	Pasa/No Pasa	EN 1296
Durabilidad productos químicos, estanquidad 60 Kpa	PASA	Pasa/No Pasa	EN 1847

Pasa = Positivo o correcto No pasa = Negativo PND = Prestación no determinada - = No exigible

DATOS TÉCNICOS ADICIONALES

Características	Valor Declarado	Unidades	Norma
Rectitud	< 50	mm	EN 1848-2
Planeidad	< 10	mm	EN 1848-2
Defectos visibles	Pasa	Pasa/No Pasa	EN 1850-2
Longitud	20	m	EN 1848-2
Anchura	180	cm	EN 1848-2
Espesor mínimo nominal	1.2 (-5%; +10%)	mm	EN 1849-2
Masa	1,6 (-5%; +10%)	kg/m ²	EN 1849-2
Estabilidad dimensional longitudinal y transversal	< 0.3	%	EN 1107-2
Pérdida de plástificantes (variación de masa a 30 días)	< 4.5	%	EN ISO 177
Pérdida de alargamiento a la rotura (UV 5000 h)	< 10	%	EN 1297, EN 12311-2
Resistencia al granizo (soporte duro)	43	m/s	EN 13583
Resistencia al granizo (soporte blando)	48	m/s	EN 13583

NORMATIVA Y CERTIFICACIÓN

La membrana DANOPOL HS 1.2 LIGHT GREY, cumple con la norma EN 13956; EN 13967; EN 13361; EN 13491. EN 13362.

La membrana DANOPOL HS 1.2 LIGHT GREY, cumple con los requisitos del Mercado CE.

La membrana DANOPOL HS 1.2 LIGHT GREY, cumple con la norma UNE-104416, de puesta en obra.

La membrana DANOPOL HS 1.2 LIGHT GREY, dispone de Declaración Ambiental de Producto DAP No. S-P-00691.

La membrana DANOPOL HS 1.2 LIGHT GREY, cumple con los requisitos del Código Técnico de la Edificación (CTE).

La membrana DANOPOL HS 1.2 LIGHT GREY, dispone de Evaluación Técnica Europea (ETE), para sistemas de fijación mecánica DANOPOL HS FM N° 10/0054.

CAMPO DE APLICACIÓN

Soluciones de edificación, tanto en obra nueva como en rehabilitación:

- Impermeabilización de cubiertas tipo deck con sistemas de fijación mecánica, edificios de uso terciario o industrial (EN 13956).

Impermeabilización en obra civil:

- Impermeabilización de estructuras enterradas (EN 13967).

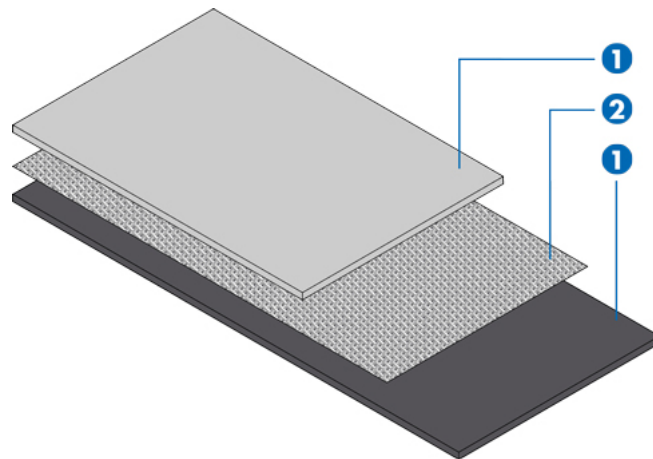
- Impermeabilización frente a fluidos en la construcción de túneles y estructuras subterráneas (EN 13491).

- Impermeabilización de embalses y presas (EN 13361).

- Impermeabilización de canales (EN 13362).

PRESENTACIÓN

PRESENTACIÓN	VALOR	UNIDAD
Tipo de armadura	Malla de fibra de poliéster	-
Espesor	1.2	mm
Ancho	1.80	m
Longitud	20	m
Superficie por rollo	36	m ²
Color	Gris claro	-
Código de Producto	210032	-



1. PVC plastificado
2. malla de fibra de poliéster

VENTAJAS Y BENEFICIOS

VENTAJAS:

- Gran resistencia al desgarro.
- Elevada resistencia a la tracción.
- Elevada resistencia al punzonamiento.
- Gran estabilidad dimensional.
- Muy buena resistencia a: los microorganismos; putrefacción; impactos mecánicos; penetración de raíces; envejecimiento natural; intemperie; radiaciones ultravioleta y al hinchado.
- Excelente flexibilidad.

BENEFICIOS:

- Mejora el comportamiento en láminas fijadas mecánicamente, al suponer un alto valor de resistencia a la succión al viento, optimizándose la densidad de fijaciones.
- Absorbe bien los movimientos estructurales, para resistir las tensiones consecuencia de las grandes luces y las altas dilataciones de las cubiertas deck.
- Presenta una buena protección antipunzonante frente a posibles daños mecánicos, derivados del tránsito peatonal ocasional propio de las cubiertas planas.
- Limita las deformaciones y las tensiones en la membrana impermeabilizante consecuencia de las elevadas temperaturas y los saltos térmicos a las que se ven sometidas las cubiertas planas.
- Muy alta durabilidad con respecto a posibles degradaciones debidas a causa de tipo químico.
- Elevada capacidad de adaptación a las diferentes formas del soporte.

MODO DE EMPLEO

Preparación del soporte:

- La superficie del soporte base deberá ser resistente, uniforme, lisa, estar limpia, seca y carecer de cuerpos extraños. En caso de ser un aislamiento térmico, las placas se colocarán a matajuntas y sin separaciones entre placas superiores a 1 mm.
- Como capa separadora o de protección se usarán geotextiles de poliéster, tipo Danofelt PY 300 o superior.
- Antes de extender la membrana, se fijan mecánicamente perfiles colaminados tanto en el plano horizontal como en el paramento vertical. En el caso de que la lámina experimente una variación de estabilidad dimensional 0,09% el anclaje al plano horizontal no sería necesario.
- El perfil del plano horizontal se instalará lo más cerca posible del ángulo y nunca estará situada a una distancia mayor que 20 cm de la confluencia o encuentro. En el plano vertical el perfil se fija de manera que la membrana remonte un mínimo de 20 cm sobre la superficie del pavimento. La membrana se suelda al perfil del plano horizontal. Posteriormente se suelda una banda de lámina al perfil del paramento vertical, y se solapa y suelda sobre la membrana del plano horizontal. La lámina que remonta sobre el paramento vertical debe ser, en esta solución, de las mismas características que la del plano horizontal.
- La junta entre el perfil fijado al paramento y el paramento de obra, se sella siempre con una masilla elástica e imputrescible.

Puntos singulares:

- En el encuentro de la cubierta con paramentos verticales y elementos que atraviesan la membrana, ésta ha de remontar como mínimo 20 cm por encima del nivel de la cubierta acabada, o una altura superior, si es necesario, para que el borde superior de la membrana quede siempre por encima del máximo nivel del agua previsible en la cubierta. Para mejorar la estética del acabado en estos puntos, puede utilizarse un adhesivo, GLUE-DAN PVC, para adherir la lámina al paramento vertical.
- Cuando la altura del peto no supere los 20 cm, ó no exista peto perimétrico, la entrega a dichos petos ó cantos de forjado, puede realizarse mediante un perfil de chapa colaminada en forma de ángulo, Perfil colaminado C (ángulo de remate con goterón) que descuelgue por la parte exterior del paramento a modo de goterón. Este perfil se fijará al paramento por su ala horizontal, la cual tendrá una anchura mayor de 6 cm, mediante anclajes situados a una distancia entre sí menor de 25 cm. La membrana se soldará al perfil de chapa colaminada, de forma que la cabeza de los tornillos quede oculta.

Colocación de la lámina impermeabilizante:

- La membrana se colocará en el sentido perpendicular a la línea de máxima pendiente de la cubierta. El anclaje al soporte estructural debe realizarse mediante fijación mecánica. La unión entre láminas, se realizará mediante soldadura termoplástica, con soldador de aire caliente. Los solapes serán como mínimo de 10 cm. para cubrir la fijación mecánica y la soldadura de la lámina inferior con la superior será al menos de 4 cm. Inmediatamente después de la soldadura se presionará la unión con un rodillo, garantizando así una unión homogénea. Para verificar las uniones se hará un control físico utilizando una aguja metálica roma (con punta redondeada con un radio entre 1mm y 3 mm), pasándola a lo largo del canto de la unión.
- Los rollos se disponen sueltos sobre el soporte de la impermeabilización (aislamiento térmico o antigua impermeabilización, en caso de rehabilitación), empezando por el punto más bajo del faldón de la cubierta y perpendiculares a la línea de máxima pendiente de la cubierta, formando una hilera de lámina.
- Durante la instalación, la cara serigrafiada de la lámina debe permanecer a la intemperie.
- Se fija mecánicamente en la zona de solape longitudinal que posteriormente va a ir tapada con la siguiente hilera de lámina (parte más alta de la cubierta). La distancia del borde de la arandela de la fijación al borde de la lámina será mayor de 1 cm.
- Se dispone el rollo de la siguiente hilera, soldando el solape en donde se encuentran situadas las fijaciones. La colocación de las láminas deberá hacerse de tal forma que ningún solapo transversal de cada hilera resulte alineado con ninguno de los de las hileras contiguas.
- Se fija mecánicamente el rollo de la siguiente hilera en el otro borde, con las mismas premisas antes descritas. Ninguna línea de anclaje debe estar situada a más de 2 metros de sus contiguas.
- En la fijación mecánica, junto con la membrana impermeabilizante se fijan, individual o simultáneamente, las capas inferiores, tales como la barrera de vapor, el aislamiento térmico, etc.
- Las fijaciones de las láminas en el perímetro de la cubierta deben alinearse paralelamente al mismo.
- No deberán unirse más de tres láminas en un solo punto.
- En las uniones en T (tres láminas que se cruzan en un punto) se achaflanará la lámina inferior para evitar que se produzcan filtraciones capilares o se reparará con el soldador de aire caliente.
- El vértice del ángulo que forman los bordes transversal y longitudinal de la pieza superior se cortará en forma de curva.

INDICACIONES IMPORTANTES Y RECOMENDACIONES

- Se deberán tomar las medidas de seguridad oportunas ya que durante los trabajos de soldadura se produce el desprendimiento de vapores que pueden llegar a ser irritantes.
- Existe una gama de productos auxiliares para utilizar con la membrana (sellador Elastydan PU 40 Gris, adhesivo GLUE-DAN PVC, perfiles colaminados, esquinas, rincones, cazoletas, pasatubos, etc).
- Para evitar incompatibilidades químicas, se dispondrá una capa separadora geotextil DANOFELT PY300 o superior entre lámina DANOPOL HS 1.2 LIGHT GREY y: Productos bituminosos, o sintéticos TPO/FPO y EPDM, productos con base de poliestireno extruidos (XPS) o expandido (EPS), PU rígido o espumado, etc...
- En proyectos de rehabilitación sobre antiguas impermeabilizaciones, puede ser necesario la eliminación de materiales existentes o el empleo de capas separadoras adecuadas (geotextiles, capas de mortero, films de polietileno, etc...).
- La soldabilidad y calidad de la soldadura dependen de las condiciones atmosféricas (temperatura, humedad), condiciones de soldadura (temperatura, velocidad, presión, limpieza previa) y por el estado superficial de la membrana (limpieza, humedad). Por ello deberá ajustarse la máquina de aire caliente para obtener un correcto ensamblamiento
- Se deberá hacer un control riguroso de las soldaduras, una vez haya enfriado la superficie por medio de un punzón. En el caso de detectar alguna irregularidad en una soldadura de aire caliente, deberá repasarse con el mismo procedimiento antes descrito.
- El elemento de fijación debe ser adecuado al material de que esté hecho el soporte. Se comprobará la resistencia a la tracción del elemento de fijación al soporte resistente para garantizar una correcta fijación mecánica. Los elementos de fijación deben soportar por punto de anclaje una carga a tracción admisible mayor que 600N. Como la membrana es el elemento más externo del sistema de impermeabilización, debe calcularse su estabilidad frente a la presión dinámica del viento en función de la forma del edificio, de su altura sobre el terreno, de su situación topográfica, y de la zona específica de la cubierta.

- El anclaje de las pletinas o perfiles en el faldón se realizará mediante tacos tirafondos, cuando el soporte base es de materiales pétreos, o mediante tornillos autorroscantes, cuando se trate de soportes de madera o de chapa. En este último caso también pueden emplearse remaches. Los tacos, tornillos o remaches que fijen estos perfiles, nunca estarán a una distancia entre sí mayor que 20 cm y tendrán que soportar por punto de anclaje, una carga cortante admisible de 480N. Cuando no sea posible fijar las pletinas en un soporte blando (paneles aislantes, hormigón celular, etc.), podrá hacerse el anclaje perimétrico por medio de perfiles en forma de ángulo, fijados al paramento. En este caso las fijaciones tendrán que estar a una distancia entre sí menor de 10 cm, para compensar el esfuerzo que pasa a ser de tracción en lugar de cortante
- Cuando la entrega se realice mediante perfiles colaminados fijados en el borde superior de la banda que sube por el paramento, deben estar provistos de una pestaña, al menos en su parte superior, que sirva de base a un cordón o sellado elástico e imputrescible con Elastydan PU 40 Gris, que cubra la ranura entre el perfil y el muro. Si en la parte inferior no lleva pestaña, la arista deberá estar completamente redondeada, para evitar que pueda dañarse la lámina.
- Anclaje en el peto: en las membranas fijadas con flejes o perfiles, estos han de ser instalados dejando en los puntos de unión una holgura para que la lámina pueda absorber los movimientos debidos a efectos térmicos. Éstas holguras se cubrirán mediante una tira de la lámina impermeabilizante, debiendo quedar suelta encima de la ranura.
- Anclaje en el encuentro entre dos planos: el anclaje se hará linealmente. La línea de fijación se instalará lo más cerca posible del ángulo y nunca estará situada a una distancia mayor que 20 cm de la confluencia o encuentro.
- Las láminas de intemperie son láminas de acabado visto, por lo que hay que esmerarse en la colocación.
- Este producto forma parte de un sistema de impermeabilización, por lo que se deberán tener en cuenta todos los documentos a los que haga referencia el Manual de Soluciones de Danosa, así como toda la normativa y legislación de obligado cumplimiento al respecto.
- Se deberá prestar especial atención a la ejecución de los puntos singulares, como pueden ser petos (encuentros con elementos verticales y emergentes), desagües, juntas de dilatación, etc...

MANIPULACIÓN, ALMACENAJE Y CONSERVACIÓN

- DANOPOL HS 1.2 LIGHT GREY no es tóxico ni inflamable.
- DANOPOL HS 1.2 LIGHT GREY se almacenará en un lugar seco y protegido de la lluvia, el sol, el calor y las bajas temperaturas. Se conservará en su embalaje original, en posición horizontal y todos los rollos paralelos (nunca cruzados), sobre un soporte plano y liso.
- DANOPOL HS 1.2 LIGHT GREY se utilizará por orden de llegada a la obra.
- DANOPOL HS 1.2 LIGHT GREY es fácil de cortar para adaptar las dimensiones a la obra.
- No deben realizarse trabajos de impermeabilización cuando las condiciones climatológicas puedan resultar perjudiciales, en particular cuando esté nevando o haya nieve o hielo sobre la cubierta, cuando llueva o la cubierta esté mojada, humedad superficial > 8% según NTE QAT, o cuando sople viento fuerte.
- No deben realizarse trabajos de impermeabilización cuando la temperatura ambiente sea menor que -5°C para la soldadura con aire caliente.
- En todos los casos, deberán tenerse en cuenta las normas de Seguridad e Higiene en el trabajo, así como las normas de buena práctica de la construcción.
- Danosa recomienda consultar la ficha de seguridad de este producto que está disponible permanentemente en www.danosa.com, o bien puede solicitarse por escrito a nuestro Departamento Técnico.
- Para cualquier aclaración adicional, rogamos consulten con nuestro Departamento Técnico.

AVISO

Las informaciones contenidas en este documento y en cualquier otro asesoramiento proporcionado, están dadas de buena fe, basadas en el conocimiento actual y la experiencia de DANOSA cuando los productos son correctamente almacenados, manejados y aplicados, en situaciones normales y de acuerdo a las recomendaciones de DANOSA. La información se aplica únicamente a la (s) aplicación (es) y al (los) producto (s) a los que se hace expresamente referencia. En caso de cambios en los parámetros de la aplicación, o en caso de una aplicación diferente, consulte el Servicio Técnico de DANOSA previamente a la utilización de los productos DANOSA. La información aquí contenida no exonera la responsabilidad de los agentes de la edificación de ensayar los productos para la aplicación y uso previsto, así como de su correcta aplicación conforme a la normativa legal vigente. Las imágenes de producto empleadas en nuestras comunicaciones son orientativas y pueden diferir ligeramente en color y apariencia estética con relación al producto final. Los pedidos son aceptados en conformidad con los términos de nuestras vigentes Condiciones Generales de Venta. DANOSA se reserva el derecho de modificar, sin previo aviso, los datos reflejados en la presente documentación.